

SERIE NADORSELF

NADORSELF 300 Y NADORSELF 400

BOMBA NADO CONTRACORRIENTE

SERIE NADORSELF

NADORSELF 300 Y NADORSELF 400

ESPECIFICACIONES

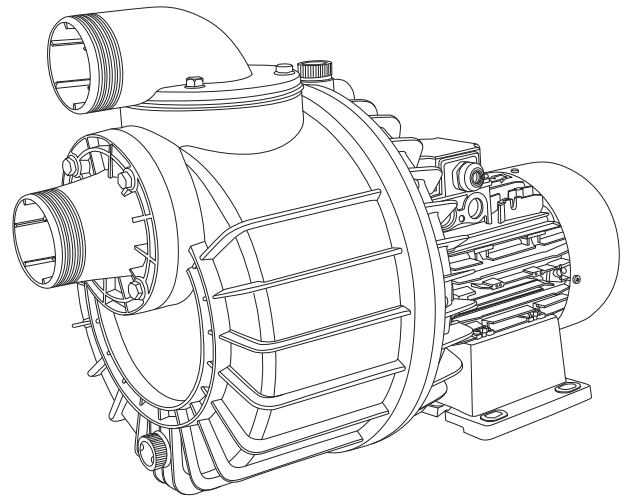
Bombas centrífugas monoetapas de gran caudal que generan una fuerte corriente de agua para permitir la natación a contra corriente. Transforman la piscina en un lugar de deporte y diversión.

APLICACIONES

Recirculación y filtración del agua de piscinas.

CARACTERÍSTICAS DE CONSTRUCCIÓN

- Cuerpo bomba y difusor en polipropileno con carga de fibra de vidrio.
- Impulsor en tecnopolímero Noryl® (PPO con carga de fibra de vidrio).
- Sello mecánico en grafito y óxido de alúmina
- Válvula de aspiración en caucho reforzado
- Eje motor en acero inoxidable AISI 420.
- Soporte motor-bomba en aluminio
- Carcasa motor en aluminio
- Tornillería: acero inoxidable AISI 304



MOTOR

- Asíncrono, dos polos
- Protección IP 55
- Aislamiento clase F
- Servicio continuo
- Con protector térmico incorporado en versión monofásica

CARACTERÍSTICAS DE OPERACIÓN

Aspiración máxima (m): 4

Presión máxima de trabajo (bar): 4

Temperatura del líquido (°C): Min: 4 - Max: 35

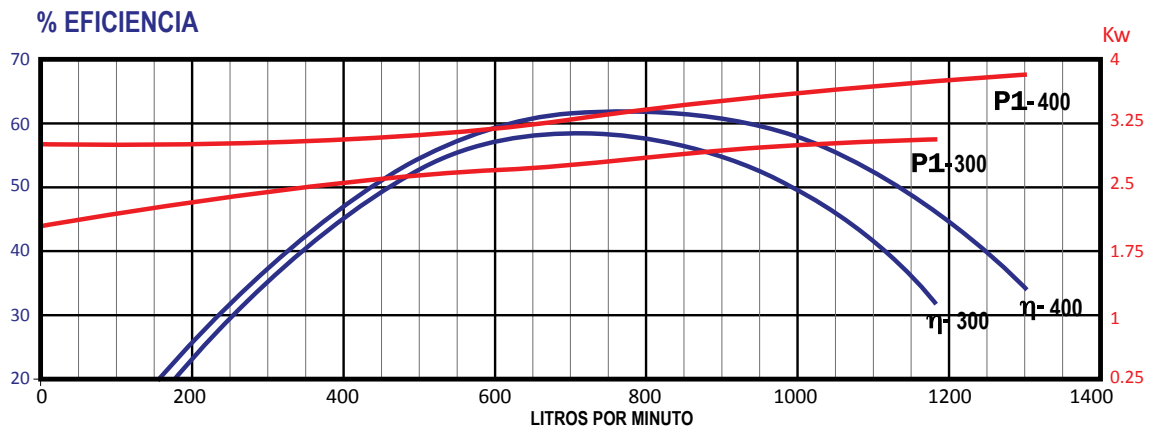
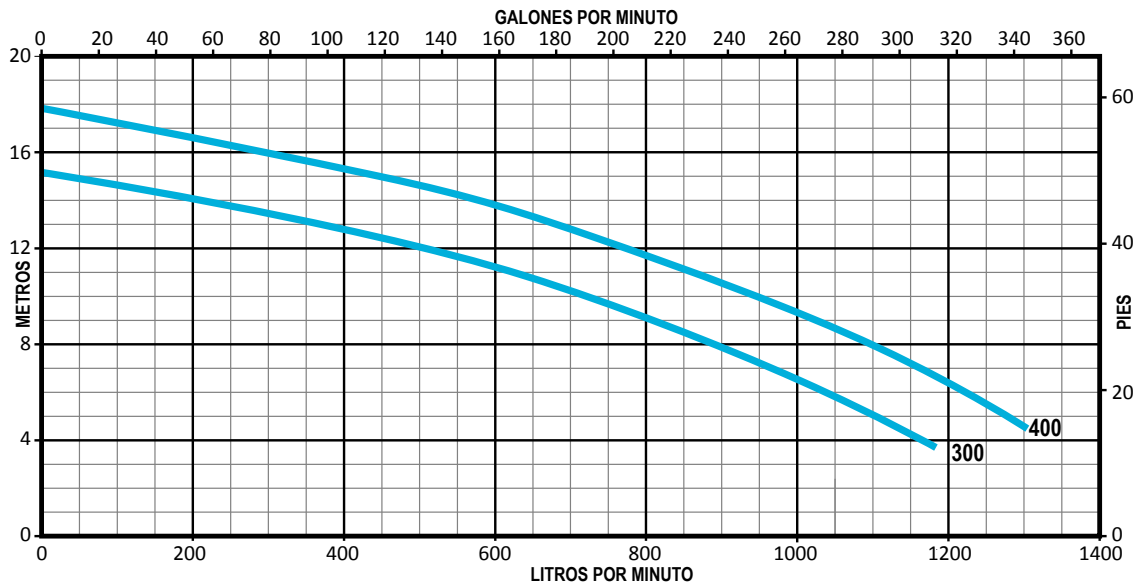
CÓDIGO DE LA BOMBA

NADORSELF 300 / 1 230

Serie
Potencia nominal del motor en HP
x100 (Ejemplo 300 = 3 HP x100)
Números de fases del motor
Voltaje de motor



CURVAS DE RENDIMIENTO



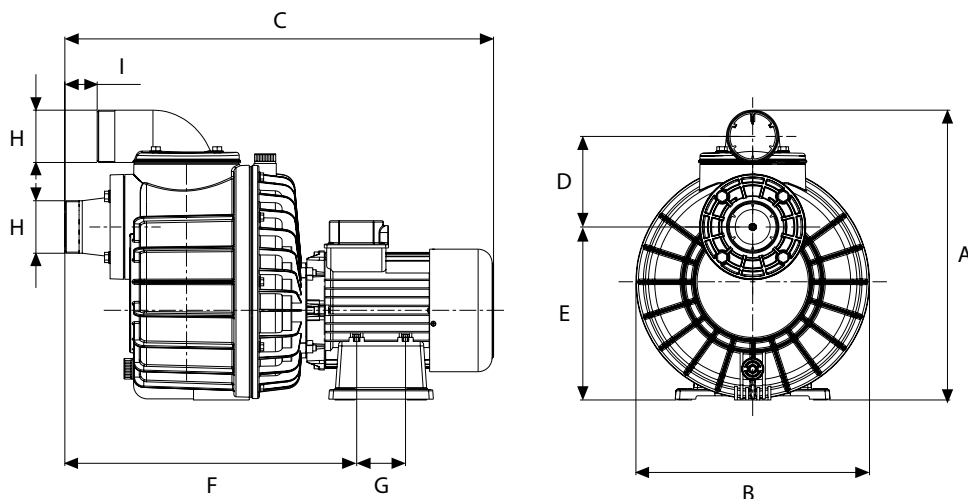
CÓDIGO	HP	P KW	AMP.	FASES X VOLTS	CAPACITOR μ f	SUCCIÓN X DESCARGA (PULGADAS)	DIÁMETRO MÍNIMO RECOMENDADO PARA TUBERÍA DE SUCCIÓN (PULGADAS)	GASTO (LPM)						PESO (kg)
								6 m 8.5 psi	8 m 11.3 psi	10 m 14.2 psi	12 m 17 psi	14 m 19.8 psi	16 m 22.7 psi	
NADORSLF300/1230	3	2.2	15.5	1 x 220	60	2.5 X 2.5"	3"	1225	1050	833	833	275		26.1
NADORSLF400/3234	4	3	10.2 / 5.9	3 x 220 / 440	---			1366	1216	1040	1040	550	266	28

Nota: Se recomienda instalar con tubería de succión corta y de diámetro adecuado.





DIMENSIONES



CÓDIGO	Dimensiones en mm.									PESO (kg)
	A	B	C	D	E	F	G	H	I	
NADORSLF300/1230	416	335	615	130	248.5	418.5	70	2.5"	46.5	28.8
NADORSLF400/3234	416	335	615	130	248.5	418.5	70	2.5"	46.5	28

KIT DE BOQUILLA PARA NADO CONTRACORRIENTE

CÓDIGO	DESCRIPCIÓN	TIPO DE PISCINA	∅ IMPULSIÓN (PULGADAS)	∅ ASPIRACIÓN (PULGADAS)	PESO (kg)
KIT NC RH	KIT boquilla nado contracorriente forma redonda	Concreto	2.5"	2.5"	4.9
KIT NC CH	KIT boquilla nado contracorriente forma cuadrada				4.9
KIT NC RL	KIT boquilla nado contracorriente forma redonda	Liner			4
KIT NC CL	KIT boquilla nado contracorriente forma cuadrada				4



