

SERIE STEP

STEP60, STEP80

BOMBAS CENTRÍFUGAS MULTITAPAS HORIZONTALES

SERIE STEP

STEP60, STEP80

ESPECIFICACIONES

La bomba multietapas serie STEP marca aqua pak nos ofrece confiabilidad y un bajo consumo energético. Es ideal para el uso doméstico, especialmente para la presurización y sistemas de irrigación.

APLICACIONES

- Suministro de agua a viviendas
- Riego a jardines
- Sistemas hidroneumáticos

CARACTERÍSTICAS DE CONSTRUCCIÓN

- Camisa (tubo envolvente) en acero inoxidable 304
- Succión y descarga en hierro fundido
- Impulsores y difusores fabricados en Noryl®
- Eje de la bomba: en acero inoxidable 304
- Sello mecánico de carbón/cerámica
- Tapón de purga y cebado en Bronce
- Carcasa de motor en aluminio

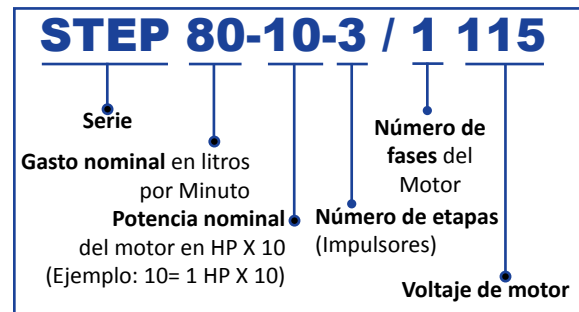
MOTOR

- Asíncrono, dos polos
- Protección IP 44
- Aislamiento clase F
- Servicio continuo
- Protección térmica incorporado.
- Interruptor a prueba de goteo

CARACTERÍSTICAS DE OPERACIÓN

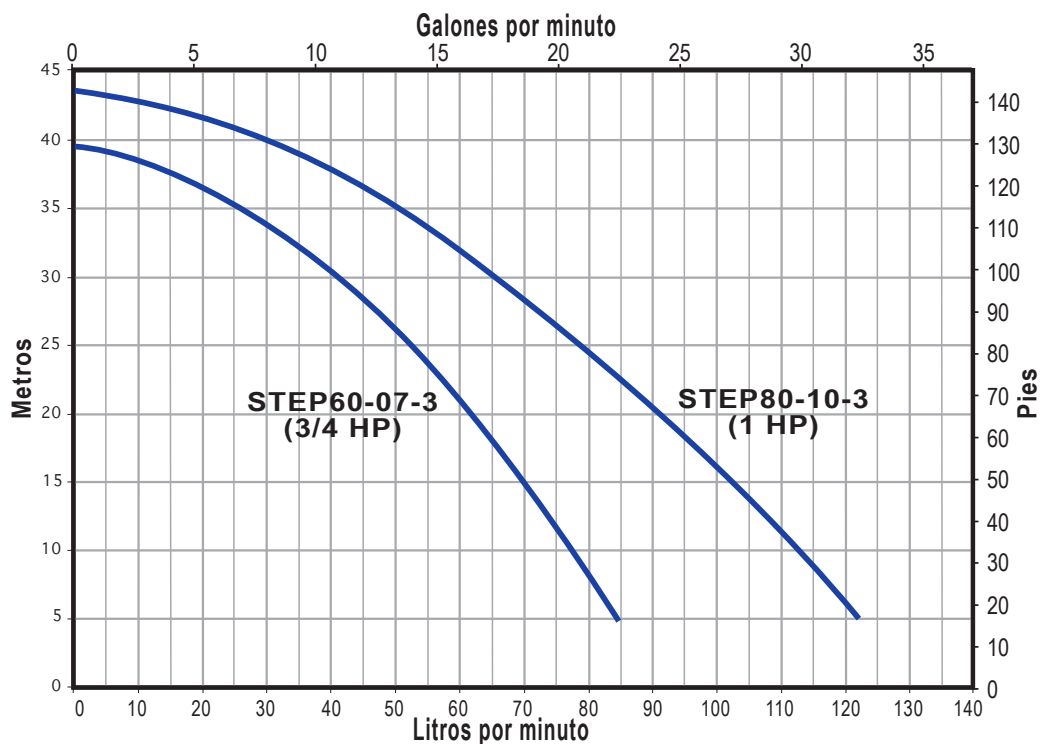
- Temperatura máxima del fluido: 35°C
- Autoaspirante a 2 m.c.a.

CÓDIGO DE LA BOMBA



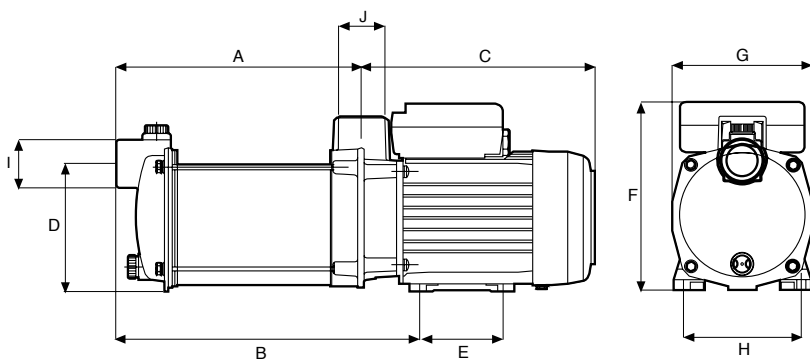
CARACTERÍSTICAS TÉCNICAS

CURVAS DE RENDIMIENTO



CÓDIGO	HP	KW	AMP.	FASES X VOLTS	CAPACITOR (µf)	SUCCIÓN Y DESCARGA (PULGADAS)	DIÁMETRO MÍNIMO RECOMENDADO PARA TUBERÍA DE SUCCIÓN (PULGADAS)	PRESIÓN AL CIERRE m / psi	GASTO (LPM)				PESO (Kg)
									14 m 19.8 psi	20 m 28.4 psi	30 m 42.6 psi	40 m 56.8 psi	
STEP60-07-3/1115	3/4	0.55	9.8	1 x	20	1" x 1"	1.25"	39 / 55	71	61	41	-	12
STEP80-10-3/1115	1	0.75	11.1	115	25	1" x 1"	1.25"	44 / 62	104	91	65	30	13

Dimensiones



CÓDIGO	A	B	C	D	E	F	G	H	I	J
STEP60-07-3/1115	6.5"	7.5"	8"	5"	1.5"	8"	6"	4.75"	1"	1"
STEP80-10-3/1115	6.5"	7.5"	8"	5"	1.5"	8"	6"	4.75"	1"	1"



AQUA PAK®

STEP



